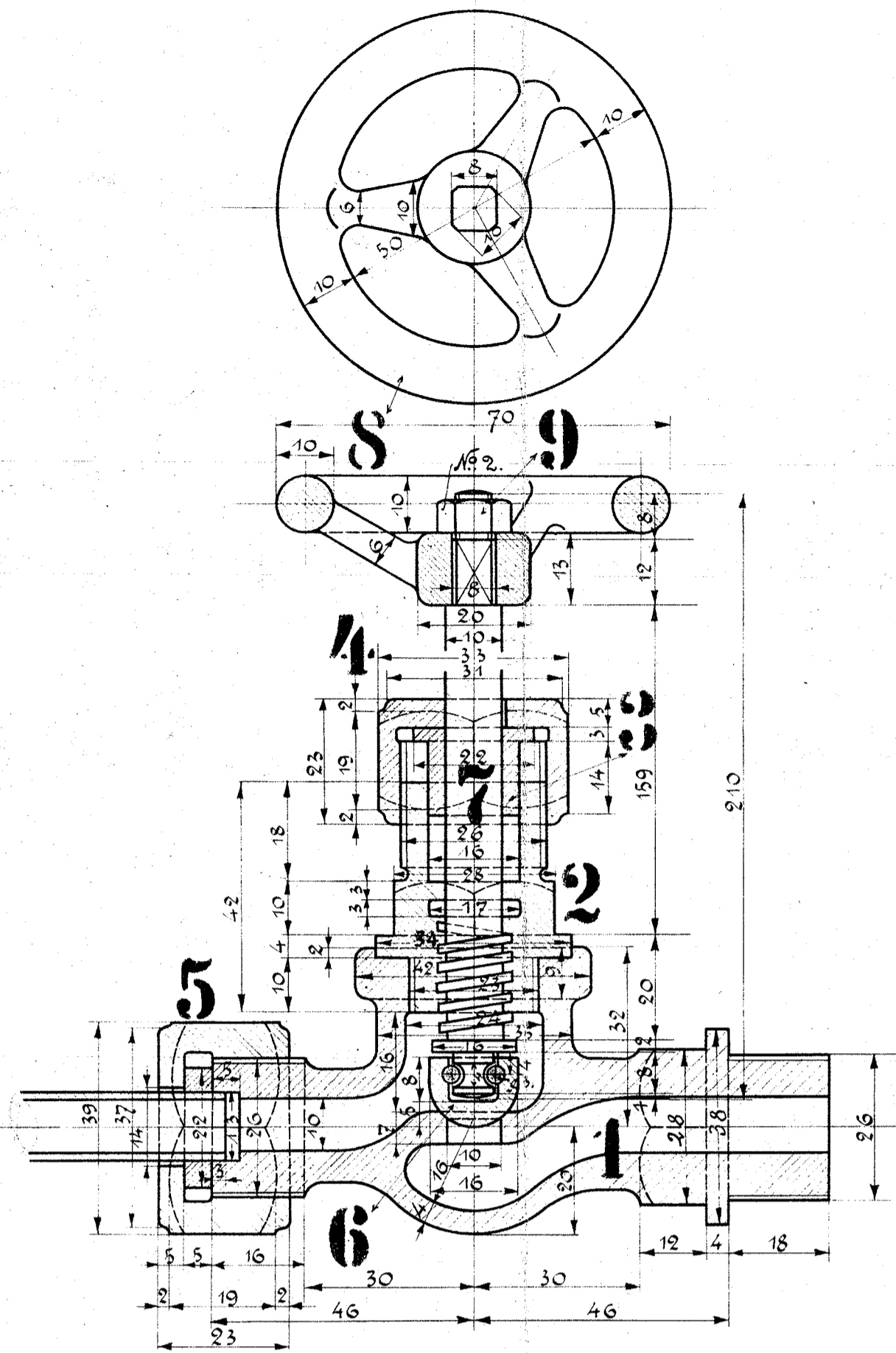
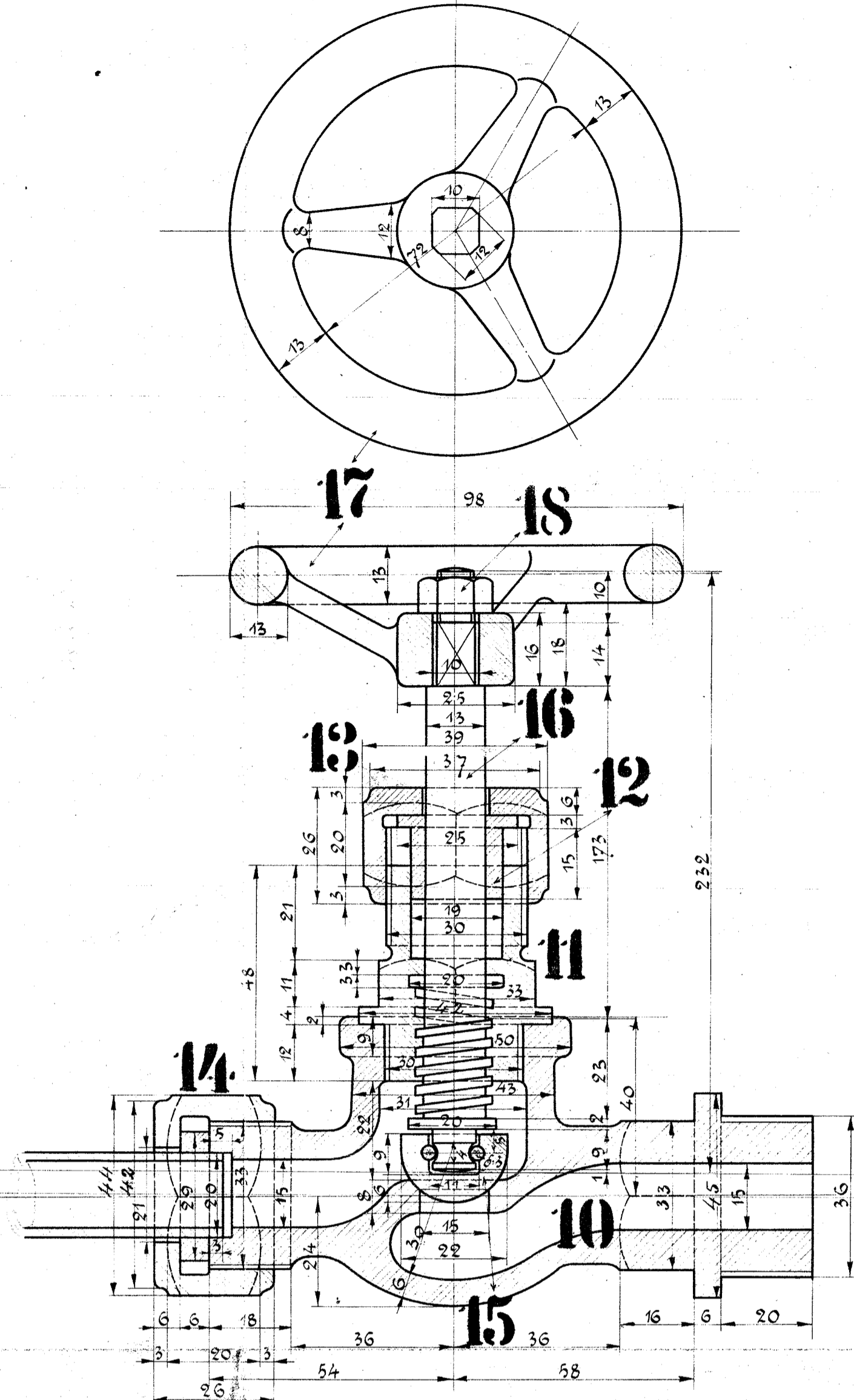


1 Stk für Vorwärmhahn der Schmierpresse



1 Stk für Bläseleitung



Ausführung für eine Lokomotive.				Mat. Best. für eine Lokomotive.	
Stückzahl	Benennung.	Nr.	Material	Bemerkung	Zeich. Pos. Dimensionen und Modellzeichen.
1	Ventilgehäuse.	1	R. G.		
1	Verschlußstück.	2	"		
1	Stopfbüchse.	3	"		
1	Überfallmutter.	4	"		
1	"	5	"		
1	Ventilregel mit Stifte.	6	"		
1	Ventilspindel.	7	"		
1	Handrad.	8	"		
1	Mutter Nr. 2.	9	"		
1	Ventilgehäuse.	10	"		
1	Verschlußstück.	11	"		
1	Stopfbüchse.	12	"		
1	Überfallmutter.	13	"		
1	"	14	"		
1	Ventilregel mit Stifte.	15	"		
1	Ventilspindel.	16	"		
1	Handrad.	17	"		
1	Mutter Nr. 2 1/2.	18	"		

101 HEISSDAMPF-TENDERLOKOMOTIVE
 FÜR DIE SÜDFÜREN'SCHE EISENBAHN
 FABRIK N^o ~~101~~ 1022, BETRIEBS N^o ~~101~~ 1022
 HENSCHEL & SOHN, CASSEL 1916.

Vormal-Dampfventile 55